

ТЕХНИЧЕСКИЕ ХАРАКТЕРИСТИКИ

Максимальная пропускная способность, м³/ч	400
Максимальная производительность с Orange 350, м³/ч	320
Сопротивление фильтра при 300 м³/ч, Па	200
Шумоподавление на средних частотах, дБ	≤ 36
Размещение	Внутреннее
Габаритные размеры с фланцами, мм	755×390×200
Монтажные размеры, мм	630×350
Вес, кг	8,0

РАСХОДНЫЕ МАТЕРИАЛЫ

Артикул	Наименование	Период замены
AF911027	Воздушный фильтр E11 для Orange EPA	12-18 месяцев



ВНИМАНИЕ. В установках используются специально изготовленные фильтры. Используйте оригинальные фильтры от производителя.

Использование фильтров других производителей может изменить эксплуатационные характеристики оборудования, вызвать поломку или выход установки из строя, нанести вред здоровью. При использовании фильтров сторонних производителей, компания «Ventmachine» оставляет за собой право в отказе гарантийного обслуживания и ремонта.

ГАРАНТИЯ

Гарантийный период на каналный фильтр Orange EPA составляет 36 (тридцать шесть) месяцев с даты продажи Покупателю. Гарантия распространяется на: производственный брак, затрудняющий нормальную эксплуатацию устройства, работу замков-защелок и замков-фиксаторов. Гарантия не распространяется на: воздушный фильтр, повреждения вызванные неправильным монтажом или небрежной эксплуатацией каналного фильтра. Срок службы каналного фильтра составляет 10 (десять) лет.

КОНТАКТЫ

По вопросам сервиса:
+7 (495) 374-85-57 доб. 104
service@ventmachine.ru



Производитель оставляет за собой право вносить изменения в конструкцию, дизайн, программное обеспечение и комплектацию изделия без предварительного уведомления.

Orange EPA



Канальный фильтр абсолютной очистки с функцией шумоподавления для совместной работы с приточной установкой Orange 350

НАЗНАЧЕНИЕ

Канальный фильтр предназначен для совместной работы с приточной вентиляционной установкой Ventmachine Orange 350 и обеспечивает дополнительную очистку воздуха. Фильтрация абсолютной очистки класса EPA11 эффективна против: мелкой пыли, спор грибов, пыльцы растений, бактерий и других аллергенов, мелкодисперсных частиц PM10 и PM2,5.

МОНТАЖ И ПОДКЛЮЧЕНИЕ

Монтаж установки может быть горизонтальным или вертикальным без ограничений. Электрического подключения не требуется.

При монтаже канального фильтра должны быть соблюдены следующие условия размещения: Размещение должно быть внутри помещения строго после приточной установки.

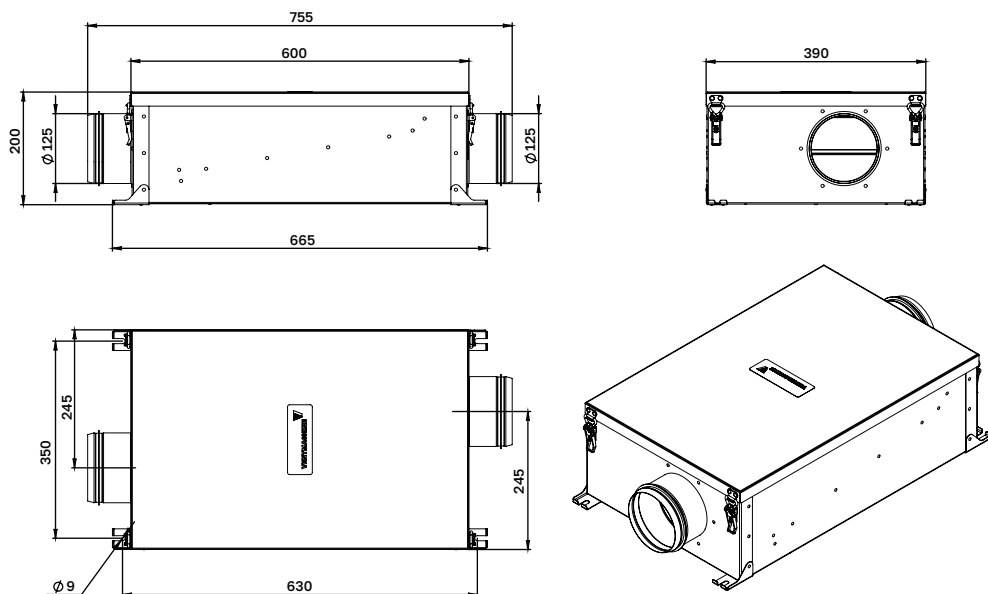
При присоединении канального фильтра сразу после приточной установки с канальным датчиком температуры, последний допускается устанавливать после канального фильтра.

Обеспечить доступ к обслуживанию установки размером не менее 650x400 мм.

Подключение может осуществляться с любой стороны. При размещении на потолке рекомендуется подключение со стороны замков (фиксаторов) фильтра, при размещении на стене или полу руководствоваться удобством обслуживания.

ВАЖНО! На воздушном фильтре указано направление потока воздуха, после монтажа проверить направление, при необходимости перевернуть фильтр.

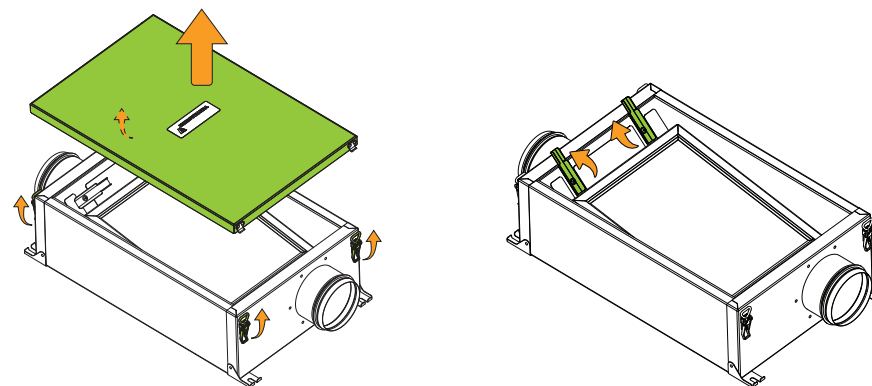
ГАБАРИТНЫЕ РАЗМЕРЫ



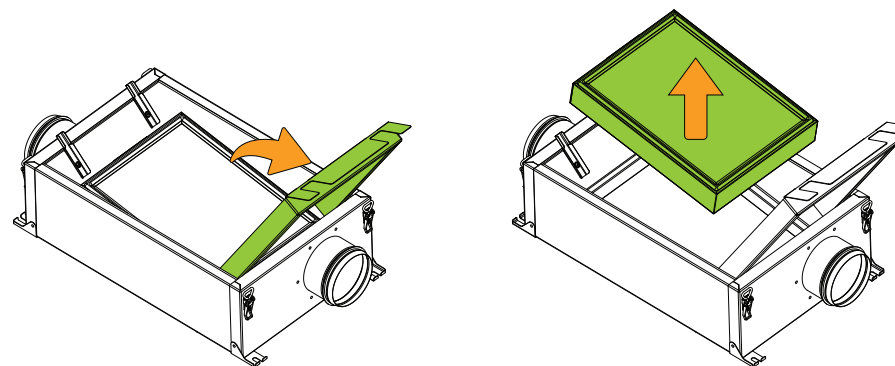
ОБСЛУЖИВАНИЕ

Обслуживание канального фильтра заключается в своевременной замене отработанного воздушного фильтра абсолютной очистки EPA.

Все работы необходимо проводить при выключенной приточной установке.



- 1 Отсоединить замки-защелки, снять крышку.
- 2 Повернуть фиксаторы прижимного фильтра на 90 градусов от центра, придерживая рамку.



- 3 Придерживая фильтр, открыть рамку.
- 4 Аккуратно извлечь фильтр.
- 5 Установка нового фильтра осуществляется в обратной последовательности. При необходимости провести очистку внутренних поверхностей бытовым пылесосом.



ВАЖНО! Максимальный период замены воздушного фильтра EPA11 составляет 18 месяцев, по истечению указанного срока фильтр подлежит замене. В зависимости от степени загрязнения окружающей среды, может потребоваться более частая замена.

Для эффективной работы EPA11 необходимо наличие предварительного фильтра G4-F7 и его регулярная замена.