

**ПАСПОРТ**

# Orange 350



**Приточная  
вентиляционная  
установка**

# 1. ПРАВИЛА И МЕРЫ БЕЗОПАСНОСТИ

Перед началом эксплуатации приточной вентиляционной установки прочитайте информацию о безопасности и мерах предосторожности, чтобы обеспечить безопасное использование этого изделия:



- монтаж и подключение установки осуществляется специализированными монтажными бригадами в соответствии с требованиями ГОСТ, СНиП и СанПиН;
- проверка комплектации и наличие сопроводительной документации осуществляется перед началом монтажных работ;
- электрические подключения должны выполняться квалифицированным персоналом с соблюдением местных законов, нормативных актов и в соответствии с технической документацией на установку;
- не эксплуатируйте установку при поврежденном кабеле электропитания;
- убедитесь в том, что параметры сети электропитания соответствуют электрическим характеристикам, указанным в настоящем паспорте;
- убедитесь в том, что вся электрическая проводка закреплена, используется соответствующий кабель и не прилагаются никакие внешние усилия к нему или концевым соединениям;
- не допускайте попадания во входное (выходное) отверстие механических предметов и влаги;
- не проводите техническое и сервисное обслуживание установки при включенном электропитании.



**ВНИМАНИЕ:** несоблюдение мер безопасности, недостаточная мощность электрической сети или нарушения конструкции могут привести к поражению электротоком, пожару, другим опасным последствиям. При несоблюдении мер безопасности и предписаний данной инструкции производитель снимает с себя ответственность за возможный причиненный вред и ущерб.

## 2. КОМПЛЕКТАЦИЯ

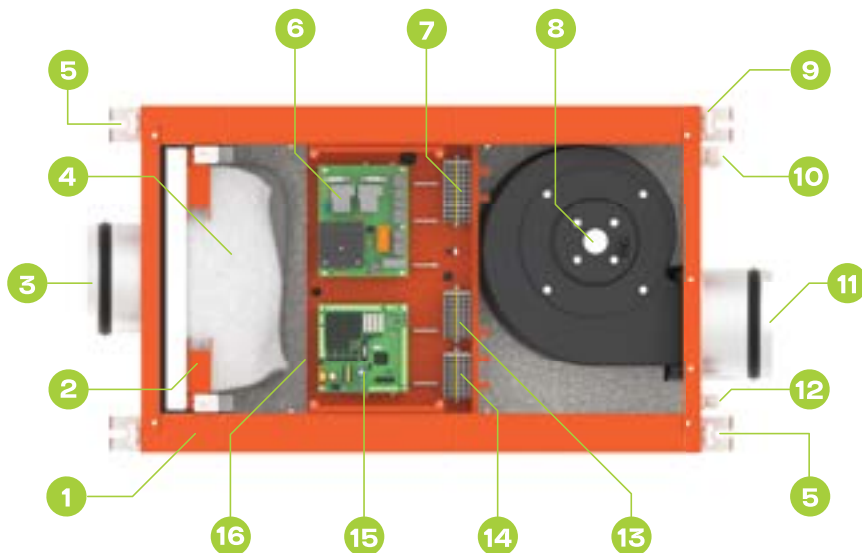
№	Наименование	Кол-во
1	Приточная вентиляционная установка Orange 350	1
2	Воздушный фильтр класса G4 (предустановлен)	1
3	Пульт управления	1
4	Кабель пульта управления UTP 2x2x0.5 (для GTC - с разъемом)	4.5 м
5	Канальный датчик температуры	1
6	Паспорт	1
7	Руководство пользователя	1

### 3. НАЗНАЧЕНИЕ

Постоянная подача в помещение наружного очищенного воздуха, нагретого до заданной температуры.

### 4. КОНСТРУКЦИЯ

Рисунок 1.



- |                                    |                                     |
|------------------------------------|-------------------------------------|
| 1. Корпус вентиляционной установки | 9. Замки-защелки фиксации крышки    |
| 2. Фиксаторы фильтра               | 10. Гермовводы силовых цепей        |
| 3. Входной фланец                  | 11. Выходной фланец                 |
| 4. Воздушный фильтр                | 12. Гермовводы малосигнальных цепей |
| 5. Кронштейн крепления             | 13. Клеммы подключения - X2         |
| 6. Блок управления нагревателем    | 14. Клеммы подключения - X3         |
| 7. Клеммы силовых цепей - X1       | 15. Контроллер автоматики           |
| 8. Центробежный ЕС-вентилятор      | 16. РТС-нагреватели                 |

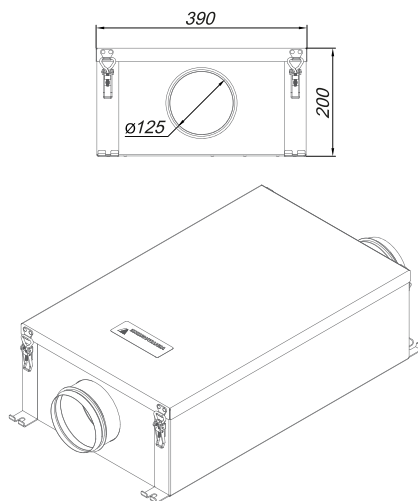
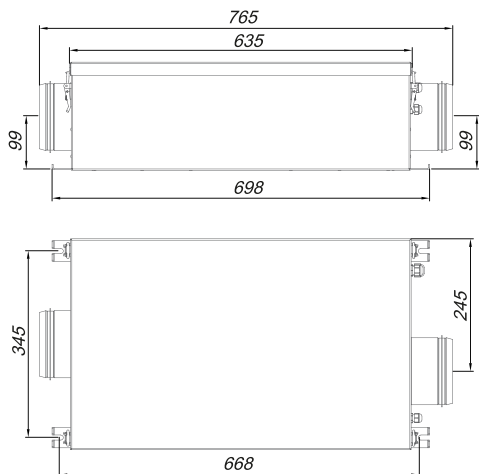
## 5. ТЕХНИЧЕСКИЕ ХАРАКТЕРИСТИКИ

Производительность, м³/ч	75-380
Уровень шума на выходе, dB	32-60
Мощность вентилятора, Вт	85
Напряжение питания, В/Гц	~ 220-230 / 50-60
Мощность нагревателя, кВт	3 (две ступени 1,5+1,5)
Кабель электропитания	3 x 2,5 мм²
Кабель пульта управления	UTP 2x2x0,5 (две витые пары)
Степень очистки воздуха	Воздушный фильтр G4 или F7*
Класс защиты	IP44
Габаритные размеры (корпус), мм	634 x 390 x 200
Вес, кг	12
Размещение	Внутреннее
Режим работы	Непрерывного действия
Условия эксплуатации: температура наружного воздуха	-26 ... +50
Температура выходного приточного воздуха, °С (задается с пульта управления)	В диапазоне +10 ... +30

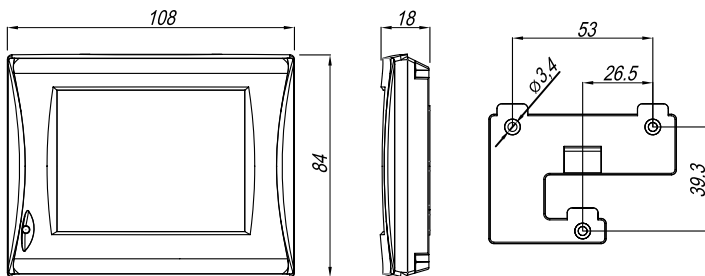
Комплект автоматики	GTC	ZENTEC
Пульт управления	Цветной, сенсорный	ЖКИ, сенсорный
Количество скоростей вентилятора	10	7
Автоматическое поддержание заданной температуры приточного воздуха	Да	Да
Автоматический запуск установки после пропадания питающего напряжения (рестарт)	Да	Да
Интерфейс RS485 («Умный дом»/диспетчер)	Да	Да
Внешний стоп	Да	Да
Таймер	Недельный	9 задач
Возможность подключения датчика CO <sub>2</sub>	Да	Нет
Датчик влажности в пульте управления	Да	Нет
Датчик температуры наружного воздуха	Да	Нет
Управление внешним вытяжным ЕС-вентилятором (0-10В)	Да (синхронное или раздельное)	Да (синхронное)
Управление внешним устройством осуществляется подачей напряжения АС 220В в момент включения (запуска) приточной установки	Да	Да
Управление внешним устройством осуществляется подачей напряжения АС 220В в момент запуска вентилятора приточной установки	Да	нет

\* Продается отдельно.

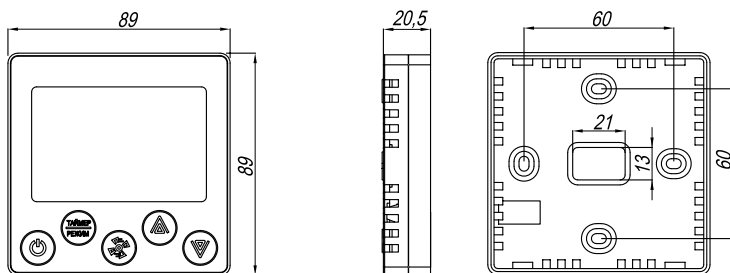
## 6. ГАБАРИТЫ И УСТАНОВОЧНЫЕ РАЗМЕРЫ



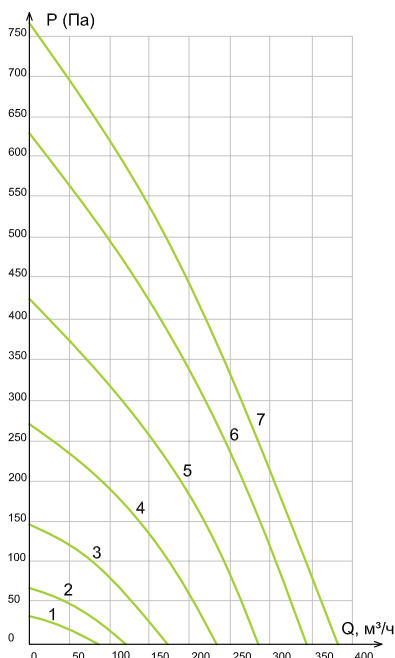
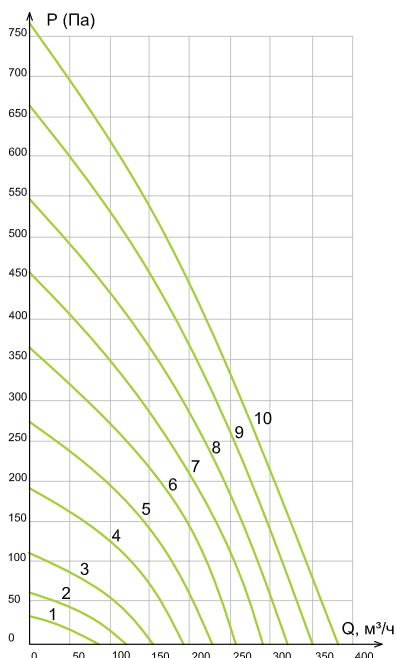
### Пульт GTC



### Пульт ZENTEC



## 7. ГРАФИК ПАДЕНИЯ ДАВЛЕНИЯ



На графиках указаны кривые падения давления для скоростей вентилятора 1-10 для автоматике GTC и скоростей 1-7 для автоматике ZENTEC.

## 8. ОСОБЕННОСТИ МОНТАЖА

При выборе места монтажа оборудования необходимо предусмотреть свободный доступ для технического обслуживания.

Место крепления установки должно быть ровным и обладать несущей способностью. Монтаж производить в местах без прямого попадания влаги и атмосферного воздействия. При размещении в неотапливаемых помещениях (балкон, лоджия, чердак), во избежание выпадения конденсата в холодное время года, необходимо тщательно теплоизолировать воздухопроводы и соединения между ними.

Вариант монтажа оборудования не влияет на его функциональность. Оборудование может монтироваться как горизонтально (потолок, пол), так и вертикально (стена).

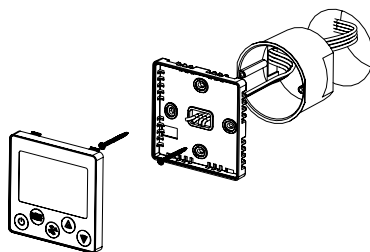
Совместно с установкой рекомендуется использование шумоглушителя, заранее предусмотрите место для него. Желательно использование antivибрационных прокладок при креплении.

## Монтаж пультов

### Пульт GTC



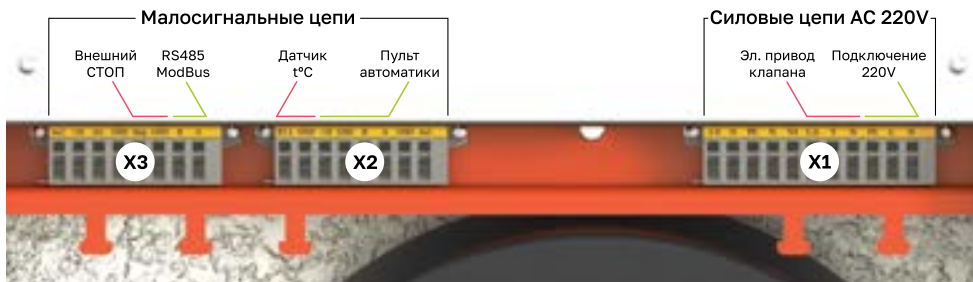
### Пульт ZENTEC



## 9. ПОДКЛЮЧЕНИЯ

Подключение приточной установки производится в соответствии со схемами, «пропуская» кабели через установленные в корпусе гермовводы. Расположение групп клемм и их нумерация показаны на рисунке ниже.

### Рисунок 2. Расположение клемм

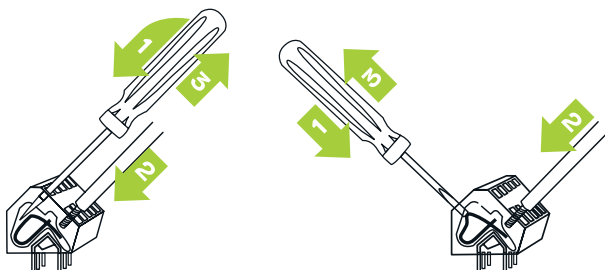


Силовой кабель от установки необходимо подключать непосредственно к электрошлиту через отдельный автоматический выключатель на 16А.

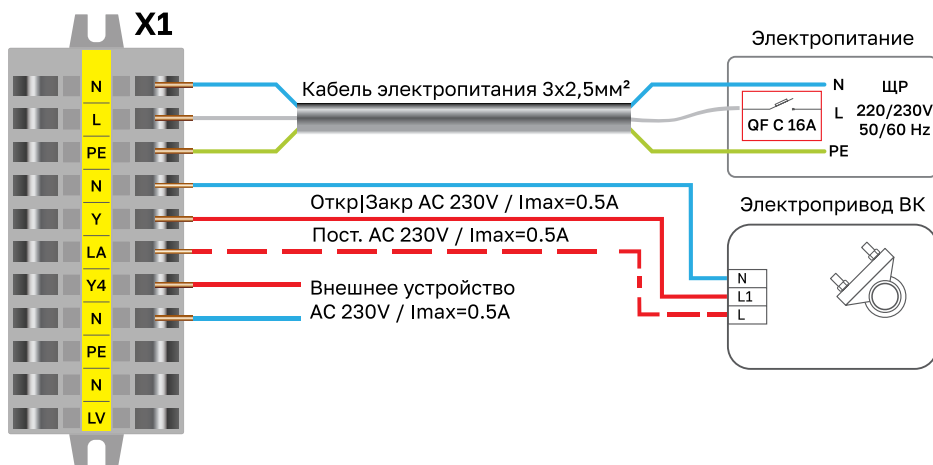
Сечение проводников силового кабеля выбирается из расчета максимальной потребляемой мощности установки (3,2 кВт), длины и типа кабеля, а также способа его прокладки.



Обратите ВНИМАНИЕ на правила использования клемм с пружинными контактами типа WAGO и их аналогов.



### Рисунок 3. Схема подключений цепи питания и управления 220В



#### Подключение электропривода воздушной заслонки

В зависимости от типа используемого электропривода воздушного клапана (заслонки) подключение производится:

- с возвратной пружиной – к выходам «N», «Y»;
- без возвратной пружины – к выходам «N», «Y», «LA».

Цепи питания электропривода защищены внутренним предохранителем – 1А.

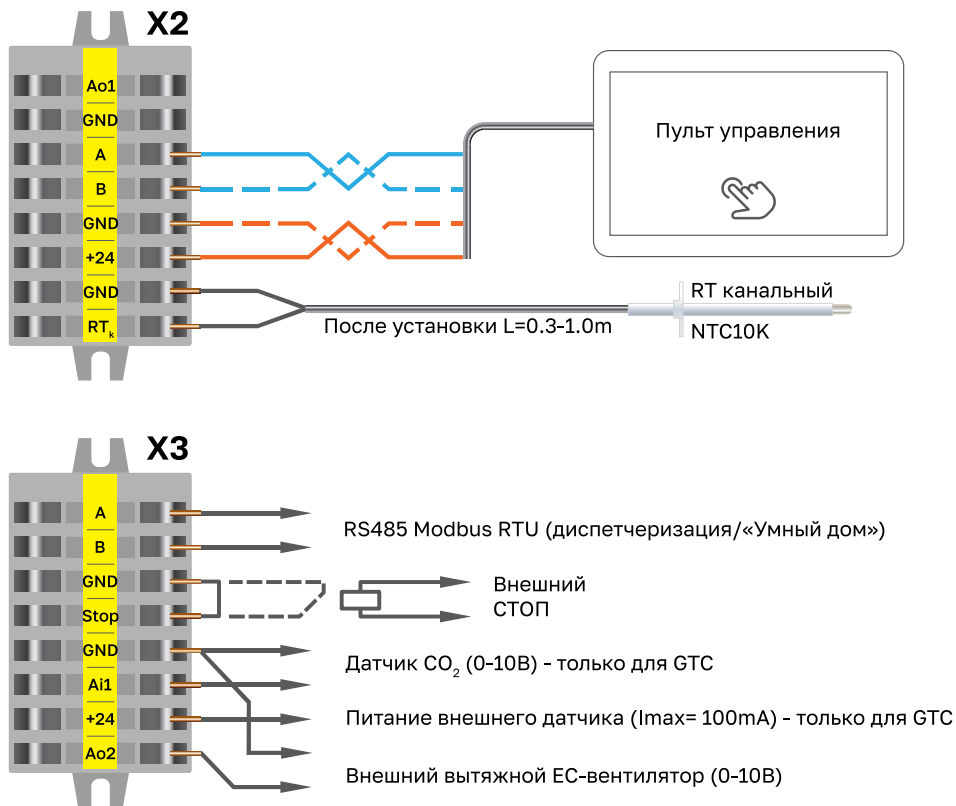
#### Подключение внешнего устройства (Y4)

Внешнее устройство с питанием AC 220  $I_{max} \leq 0.5A$  подключается к клемме X1 - выходы N, Y4.

Напряжение ~220-230В/50Гц формируется на выходе «Y4» в момент запуска вентилятора приточной установки (автоматика GTC) или в момент включения (запуска) приточной установки (автоматика ZENTEC).

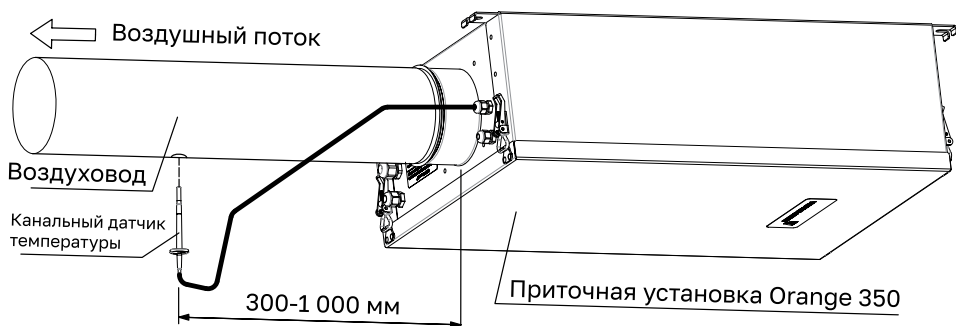
Опционально для автоматики GTC возможно конфигурирование выхода «Y4» для управления канальным увлажнителем или компрессорно-конденсаторным блоком (ККБ).

## Рисунок 4. Схема подключений ГТС – малосигнальные цепи

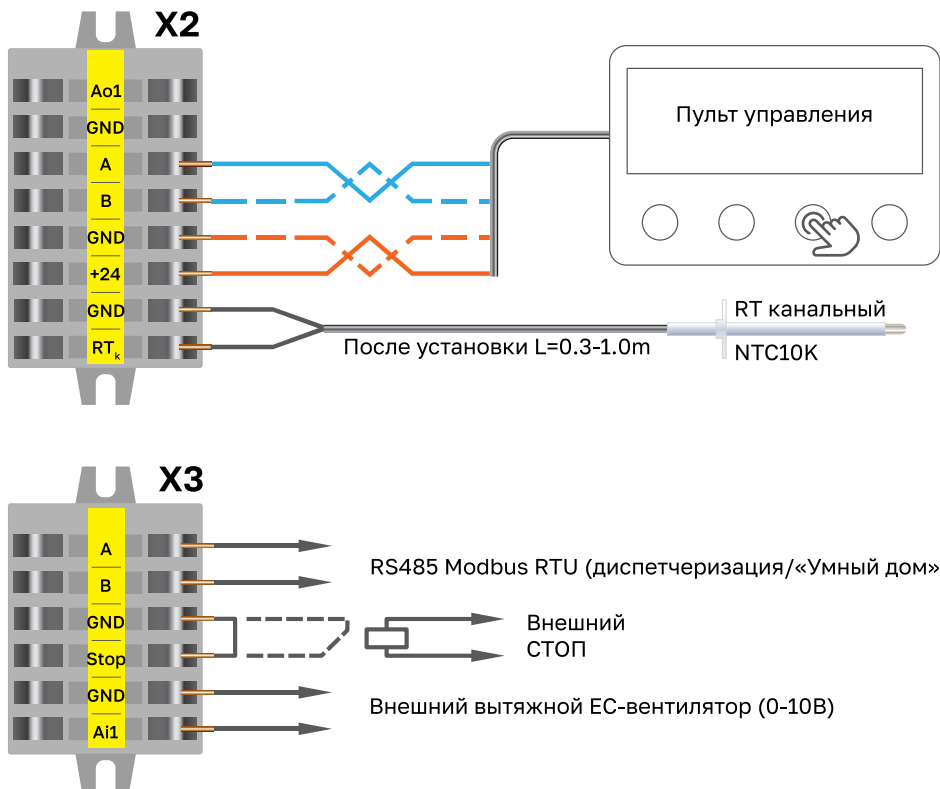


### Подключение канального датчика температуры

Канальный датчик температуры из комплекта поставки устанавливается в воздуховод на расстоянии 0.3-1 м от выходного фланца и подключается к клемме X2 - входы «GND», «RT». Полярность подключения значения не имеет.



**Рисунок 5. Схема подключений ZENTEC – малосигнальные цепи**



### **Сигнал/контакт внешний стоп**

«Сухой контакт» внешний стоп (нормально замкнут) подключается к клемме X3 – входы «GND», «STOP» (по умолчанию установлена перемычка).

При размыкании контакта установка выключается и переходит в дежурный режим (без аварии).

При замыкании контакта система восстанавливает свое состояние.

### **Использование интерфейса RS485**

Подключение к интерфейсу RS485 - клемма X3 входы «1А», «1В» осуществляется витой парой (длина кабеля без дополнительного согласования линии – до 30 м, с согласованием – 300 м) с использованием стандартного протокола обмена Modbus RTU.

Возможно подключение к системе «УМНЫЙ ДОМ» или к системе ДИСПЕТЧЕРИЗАЦИИ. Параметры Modbus и таблицы регистров зависят от типа используемых контроллеров, версии ПО и предоставляются разработчиками автоматики по запросу.

## Внешний (вытяжной) ЕС-вентилятор

Внешний ЕС-вентилятор подключается к клемме X3 - выходы «GND», Ao2 (0-10В), при этом скорость его вращения будет синхронизирована со скоростью вращения «приточного» вентилятора (вентилятора установки).

Для автоматики GTC имеется возможность отдельного управления вентиляторами. Для активации режима отдельного управления вентиляторами требуется специальное конфигурирование.

Допускается возможность подключения по управляющему выходу нескольких ЕС-вентиляторов ПАРАЛЛЕЛЬНО с учетом нагрузочной способности выхода «Ao2» ( $I_{max} = 20 \text{ mA}$ ). Допускается масштабирование управляющего сигнала +(0-10)В внешним резистивным делителем.

## Подключение пульта управления

Пульт управления подключается кабелем с двумя витыми парами к клемме X2. Рекомендованный кабель – UTP 2x2x0.5 (в комплекте).

По одной витой паре осуществляется информационный обмен RS485 (А и В), по другой – питание (GND, +12/24).

Напряжение питания для пульта GTC - 24В, для пульта ZENTEC - 12В.



**ВНИМАНИЕ:** комплектный кабель для подключения пульта UTP 2x2x0.5 может поставляться с расцветкой проводов, отличной от изображенной ниже. При этом для подачи питания на пульт (GND, +12/24) всегда используются ОРАНЖЕВЫЙ (+12/24), БЕЛО-ОРАНЖЕВЫЙ (GND) провода. Вместо синего цвета провода (А) и сине-белого (В) может использоваться красный/красно-белый или зеленый/зелено-белый провода соответственно.

**ВАЖНО:** следует быть очень внимательным при подключении терминалов «А» и «В». Попадание даже не очень высокого напряжения на них неизбежно приведет к повреждению пульта!

Пульт GTC



Пульт ZENTEC



## **Датчик углекислого газа (CO<sub>2</sub>). Только для автоматики GTC**

Для реализации алгоритма пошагового увеличения производительности установки при превышении содержания CO<sub>2</sub> в вентилируемом помещении выше заданного пользователем порога (или фиксированного порога определяемого датчиком), необходимо подключить внешний датчик CO<sub>2</sub> к клемме X3 – входы «GND», «Ai1» (вход 0-10В).

Датчик должен соответствовать требованиям:

- верхний предел измерений – 2000 ppm (до 5000 ppm);
- аналоговый выход + (0-10В).

Если пиковая потребляемая мощность датчика не превышает 2 Вт (при напряжении питания +24В), допускается его запитать с выхода клеммы X3 – +24. В противном случае необходимо использовать отдельный блок питания (адаптер).

Для активации режима работы с датчиком CO<sub>2</sub> требуется специальное конфигурирование.

## **Использование датчика влажности, встроенного в пульт автоматики GTC**

Для реализации алгоритма пошагового увеличения производительности установки при превышении влажности (RH) в вентилируемом помещении выше заданного пользователем порога, возможна активация РЕЖИМА ОСУШЕНИЕ.

Для активации режима требуется специальное конфигурирование.

## **10. ОБСЛУЖИВАНИЕ**

Обслуживание установки заключается в регулярной замене воздушного фильтра. Для этого необходимо:

- выключить и полностью обесточить установку;
- с помощью замков-защелок (поз. 9 на Рис. 1) снять крышку;
- с помощью фиксаторов (поз. 2 на Рис. 1) снять и заменить отработанный воздушный фильтр;
- собрать установку в обратном порядке;
- отработанный воздушный фильтр утилизируется вместе с бытовыми отходами.



**ВНИМАНИЕ:** период замены воздушного фильтра класса G4 или F7 составляет 3-6 месяцев в зависимости от степени загрязнения окружающей среды и сезона эксплуатации. По истечении указанных сроков воздушный фильтр подлежит замене.

## 11. РАСХОДНЫЕ МАТЕРИАЛЫ

Артикул	Наименование	Период замены
AF304033	Воздушный фильтр G4 для Orange 350	3-6 месяцев
AF307034	Воздушный фильтр F7 для Orange 350	3-6 месяцев



**ВНИМАНИЕ:** в приточной вентиляционной установке используются специально изготовленные воздушные фильтры.

Используйте оригинальные фильтры от производителя. Использование фильтров других производителей может изменить эксплуатационные характеристики оборудования, вызвать поломку или выход установки из строя, нанести вред здоровью. При использовании фильтров сторонних производителей компания «Ventmachine» оставляет за собой право в отказе гарантийного обслуживания и ремонта.

## 12. КАЛЕНДАРЬ ЗАМЕНЫ ФИЛЬТРОВ

Дата замены	Тип фильтра	Дата замены	Тип фильтра
__ . __ . 20__		__ . __ . 20__	
__ . __ . 20__		__ . __ . 20__	
__ . __ . 20__		__ . __ . 20__	
__ . __ . 20__		__ . __ . 20__	
__ . __ . 20__		__ . __ . 20__	
__ . __ . 20__		__ . __ . 20__	
__ . __ . 20__		__ . __ . 20__	
__ . __ . 20__		__ . __ . 20__	
__ . __ . 20__		__ . __ . 20__	
__ . __ . 20__		__ . __ . 20__	

## 13. ГАРАНТИЯ

Благодарим за выбор оборудования TM Ventmachine и гарантируем его качество и надежность. Срок службы оборудования составляет 10 (десять) лет.

При обнаружении дефектов или некорректной работы оборудования Производитель самостоятельно определяет подлежит ли оборудование ремонту или замене по гарантии в соответствии с условиями, изложенными ниже:

### **Общие условия**

Гарантийный период на оборудование Ventmachine серии Orange составляет 36 (тридцать шесть) месяцев с даты продажи Покупателю. В случаях, когда установить дату продажи невозможно, срок гарантии исчисляется с даты производства, определяемой по серийному номеру оборудования, но не более 42 (сорока двух) месяцев.

В течение гарантийного периода Производитель обязуется за свой счет устранять в сервисном центре Производителя неисправности, возникшие в процессе эксплуатации или производственного брака при условии, что данный случай является гарантийным.

Гарантийный ремонт не включает замену фильтров всех типов, очистку установки (снаружи и/или изнутри) и ее частей от загрязнений, а также прочий уход.

Производитель снимает с себя любую ответственность за возможный ущерб, прямые или косвенные убытки, которые могут быть получены в период неисправности оборудования и/или гарантийного ремонта, либо возникшие вследствие несоблюдения правил и условий эксплуатации и/или неквалифицированного монтажа (профилактики, обслуживания, ремонта) оборудования, умышленных или неосторожных действий Потребителя или третьих лиц.

Покупатель информирован о том, что он не вправе требовать возврата или обмена приобретенного оборудования в порядке ст. 25 Закона «О защите прав потребителей» и ст. 502 ГК РФ в соответствии с Постановлением Правительства РФ от 31.12.2020 № 2463.

Для оказания услуг и ремонта по гарантии необходимо составить заявку в электронном виде на сайте Производителя (Ventmachine.ru) в разделе «Сервис».

### **Условия предоставления гарантии**

#### **Гарантийные обязательства выполняются при обязательном соблюдении следующих условий:**

1. монтаж оборудования и пусконаладочные работы осуществляются лицами, имеющими соответствующую квалификацию (допуски, аттестацию) на проведение данного вида работ;
2. оборудование установлено и эксплуатируется по назначению и в соответствии с требованиями Производителя, указанными в паспорте устройства, а также с соблюдением действующих норм и правил (СНиП, ГОСТ, местные правила);
3. пользователем осуществляется периодическое обслуживание устройства – замена фильтров, очистка оборудования в соответствии с рекомендациями Производителя;
4. наименование оборудования, комплект автоматики и серийный номер оборудования, указанные на табличке Производителя, должны соответствовать указанным в гарантийном талоне;
5. заполнены поля о Продавце в гарантийном талоне и отсутствуют исправления и правки.

#### **Гарантия не распространяется:**

1. на все виды расходных материалов (фильтры всех типов);
2. на нормальный (естественный) износ оборудования;
3. на все виды неисправностей, возникшие после продажи оборудования, и вызванные:

- 3.1. использованием неоригинальных запасных частей и/или комплектующих;
  - 3.2. неправильной (ненадлежащей) эксплуатацией, небрежным обращением;
  - 3.3. неправильным монтажом и/или ненадлежащими пусконаладочными работами;
  - 3.4. неправильной транспортировкой, хранением;
  - 3.5. подключением оборудования к коммуникациям и системам электроснабжения, не соответствующим ГОСТ, требованиям СНиП и предписаниям инструкций по монтажу и эксплуатации изделия;
  - 3.6. использованием энерго- и теплоносителей, не соответствующих ГОСТ, требованиям СНиП и предписаниям инструкций по монтажу и эксплуатации;
  - 3.7. неустранением или несвоевременным устранением других неисправностей оборудования, его узлов или механизмов после их обнаружения;
  - 3.8. дефектом или отказом системы (или ее части), где оборудование использовалось как часть системы;
  - 3.9. природными явлениями, стихийными бедствиями, пожаром и другими обстоятельствами непреодолимой силы, несчастным случаем, умышленными или неосторожными действиями Пользователя или третьих лиц;
  - 3.10. механическими повреждениями и любым иным негативным воздействием;
  - 3.11. попаданием в устройство посторонних предметов, веществ, жидкостей, животных, насекомых и т.д.;
  - 3.12. внесением любых изменений в конструкцию оборудования, не предусмотренных Производителем;
4. на лакокрасочное покрытие корпуса оборудования;
  5. на установки с поврежденными гарантийными пломбами (наклейками) и/или серийным номером или без них.

Наименование Серийный номер	Комплект автоматики	Печать ОТК

Информация о продавце:

Дата продажи \_\_\_\_\_ Дата монтажа: \_\_\_\_\_

Компания: \_\_\_\_\_

Телефон: \_\_\_\_\_

Подпись \_\_\_\_\_ М.П.

## СОДЕРЖАНИЕ

	Стр.
1 Правила и меры безопасности	2
2 Комплектация	2
3 Назначение	3
4 Конструкция	3
5 Технические характеристики	4
6 Габариты и установочные размеры	5
7 График падения давления	6
8 Особенности монтажа	6
9 Подключения	7
10 Обслуживание	12
11 Расходные материалы	13
12 Календарь замены фильтров	13
13 Гарантия	14

Производитель оставляет за собой право вносить изменения в конструкцию, дизайн, программное обеспечение и комплектацию изделия без предварительного уведомления.

## КОНТАКТЫ

121596, г. Москва, ул. Горбунова, д.2, стр.7  
+7 (495) 374-85-57  
info@ventmachine.ru

По вопросам сервиса:  
+7 (495) 374-85-57 доб. 104  
service@ventmachine.ru