

ПАСПОРТ

BW 700 EC



Блок вытяжной

ПРАВИЛА И МЕРЫ БЕЗОПАСНОСТИ

Перед началом эксплуатации приточной вентиляционной установки прочитайте информацию о безопасности и мерах предосторожности, чтобы обеспечить безопасное использование этого изделия:



- монтаж и подключение установки осуществляется специализированными монтажными бригадами в соответствии с требованиями ГОСТ, СНиП и СанПиН;
- проверка комплектации и наличие сопроводительной документации осуществляется перед началом монтажных работ;
- электрические подключения должны выполняться квалифицированным персоналом с соблюдением местных законов и нормативных актов и в соответствии с технической документацией на установку;
- не эксплуатируйте установку при поврежденном кабеле электропитания;
- убедитесь в том, что для установки предусмотрена отдельная линия питания с автоматическим выключателем и заземлением;
- убедитесь в том, что вся электрическая проводка закреплена, используется соответствующий кабель, и к нему или концевым соединениям не прилагаются никакие внешние усилия;
- убедитесь, что место размещения установки имеет прочное основание, способное выдержать вес установки. Недостаточно прочное основание может явиться причиной падения установки и нанесения травм;
- убедитесь в том, что установка надежно заземлена;
- во избежание несчастных случаев не включайте установку при снятой крышке;
- не допускайте попадания во входное (выходное) отверстие механических предметов и влаги;
- не проводите техническое и сервисное обслуживание установки при включенном электропитании.



ВНИМАНИЕ: несоблюдение мер безопасности, недостаточная мощность электрической сети или нарушения конструкции могут привести к поражению электротоком, пожару, другим опасным последствиям.

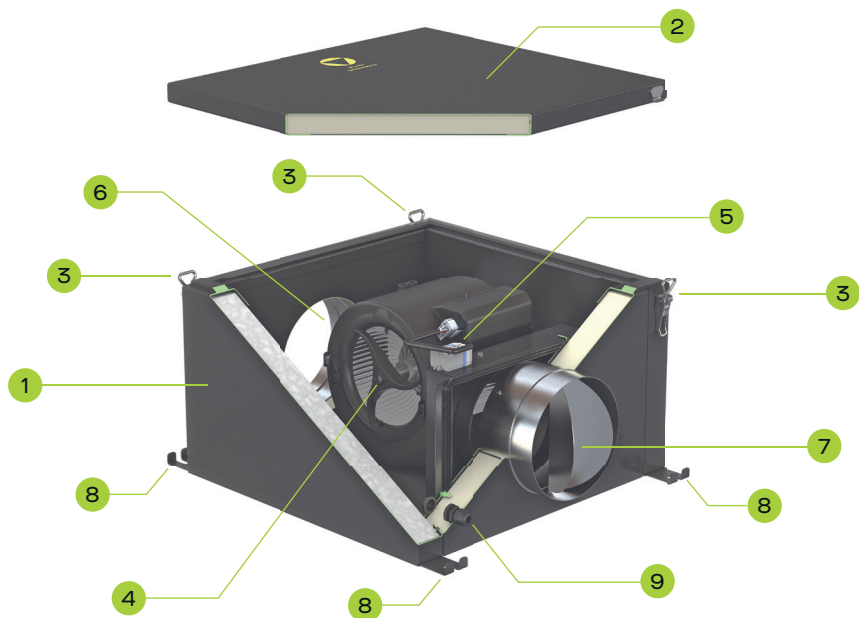
КОМПЛЕКТАЦИЯ

№	Наименование	Кол-во
1	Блок вытяжной BW 700 EC	1
2	Паспорт	1
3	Гарантий талон	1

НАЗНАЧЕНИЕ

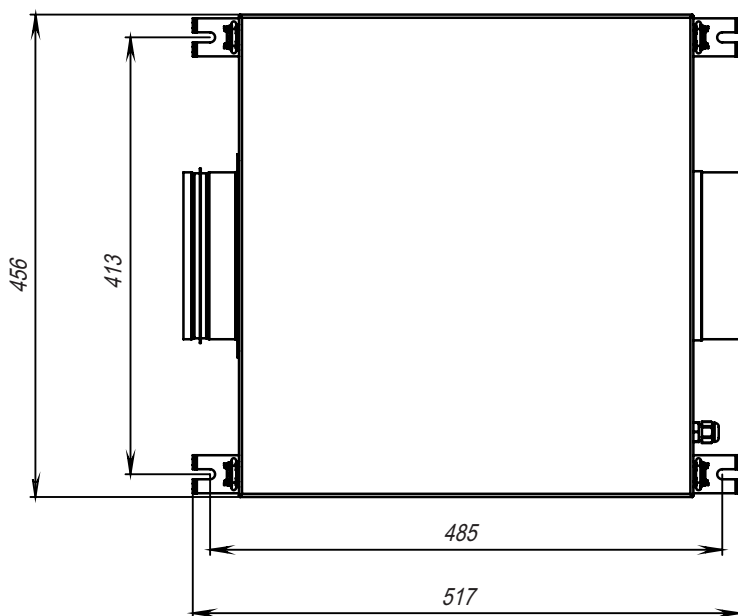
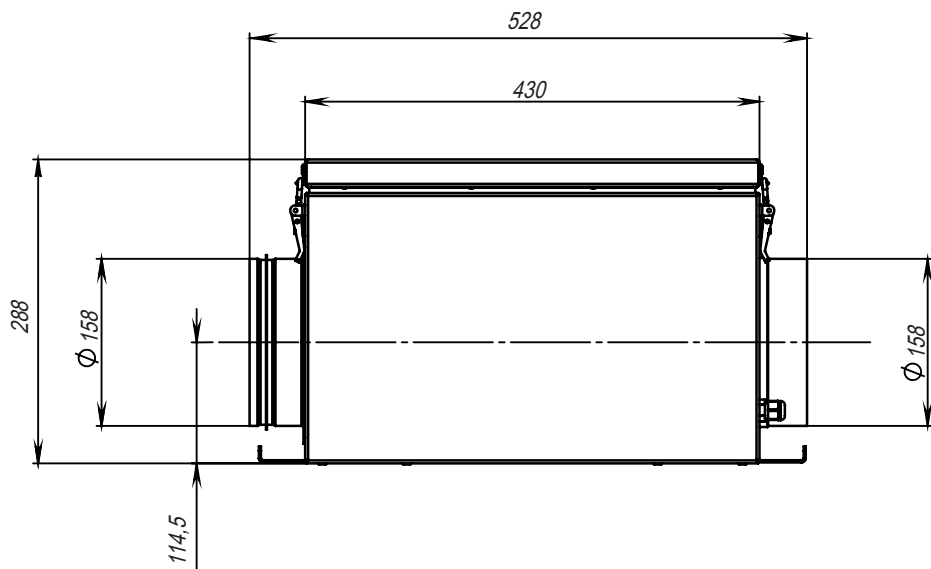
Общеобменная вентиляция в офисах, квартирах, магазинах, коттеджах с использованием вентиляционной сети.

КОНСТРУКЦИЯ



1. Корпус тепло-шумоизолированный
2. Съёмная крышка
3. Замки-защёлки (4 шт.)
4. Центробежный вентилятор ЕС (EBM-Papst, Германия)
5. Коммутационная плата с клеммами WAGO
6. Входной фланец
7. Выходной фланец с обратным клапаном типа «бабочка»
8. Кронштейны для крепления установки (4 шт.)
9. Гермовводы

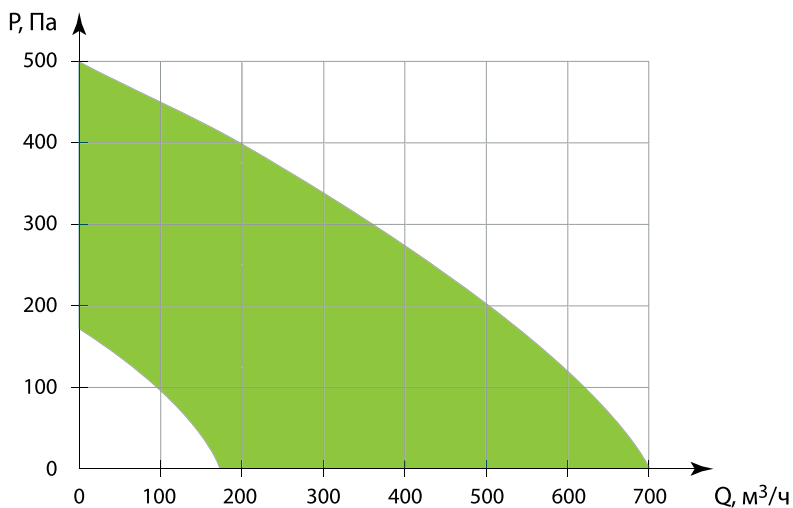
ГАБАРИТЫ И УСТАНОВОЧНЫЕ РАЗМЕРЫ



ТЕХНИЧЕСКИЕ ХАРАКТЕРИСТИКИ

Производительность, м ³ /ч	175 - 700
Уровень шума на выходе, dB	29-48
Мощность вентилятора, кВт	0,107
Напряжение питания, В/Гц	220-230 (+/-10%) / 50-60
Кабель электропитания, мм ²	3 x 0.75
Класс защиты	IP44
Размещение	Внутреннее / наружное
Условия эксплуатации: температура наружного воздуха, °С	-26 ... +50
Габаритные размеры, мм	660 × 733 × 280
Вес, кг	20

ГРАФИК ПАДЕНИЯ ДАВЛЕНИЯ



На графике указаны границы по производительности установок (скорости 1-7 для автоматики ZENTEC и скорости 1-10 для автоматики GTC).

ПОДКЛЮЧЕНИЕ ЭЛЕКТРОПИТАНИЯ

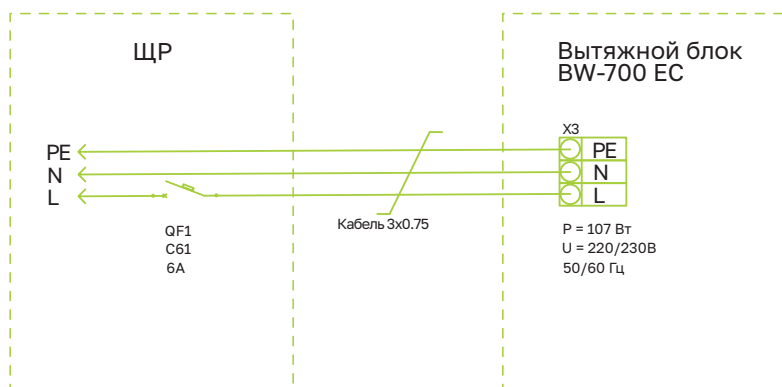
Кабели электропитания и управления «пропускаются» через гермовводы (9) (См. п. КОНСТРУКЦИЯ) и подключаются к клеммам платы (5) в соответствии со схемами, приведенными ниже.

Основным вариантом подключения электропитания вытяжного блока является непосредственное подключение к распределительному щиту через отдельный автоматический выключатель на 6-10А (См. Рис. 1).

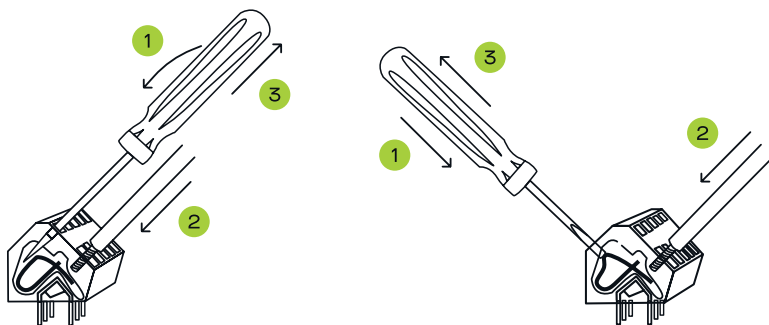
Потребляемая мощность ЕС-вентилятора в дежурном режиме (управляющее напряжение $U_{упр}$ на входе 0-10V меньше 1В, количество оборотов равно «0») – не более 2 Вт.

Максимальная потребляемая мощность ЕС-вентилятора в рабочем режиме (управляющее напряжение $U_{упр}$ на входе 0-10V больше 1.1В) не превышает 107 Вт, пиковое значение тока по цепи питания – 0.9 А.

Рисунок 1. Подключение к распределительному щиту через отдельный автоматический выключатель на 6-10А



Обратите **ВНИМАНИЕ** на правила использования клемм WAGO!



ПОДКЛЮЧЕНИЕ ЭЛЕКТРОПИТАНИЯ К ПРИТОЧНЫМ УСТАНОВКАМ

Допускается подключение электропитания вытяжного блока BW-700 EC к приточным установкам Колибри-1000 EC (Рис. 2), Колибри-500 EC (Рис. 3), Колибри ФКО-500 EC (Рис. 4), SATELLITE 2 (Рис.5) в соответствии со схемами, приведёнными ниже.

Напряжение питания с установок Колибри-500 EC, Колибри-1000 EC на вытяжной блок будет подаваться при включении (запуске) приточной установки и сниматься при их выключении (остановке).

Напряжение питания с установок Колибри ФКО-500 EC, SATELLITE 2 на клеммах «L» присутствует постоянно.

Рисунок 2. Схема подключения Colibri 1000 EC – BW 700 EC

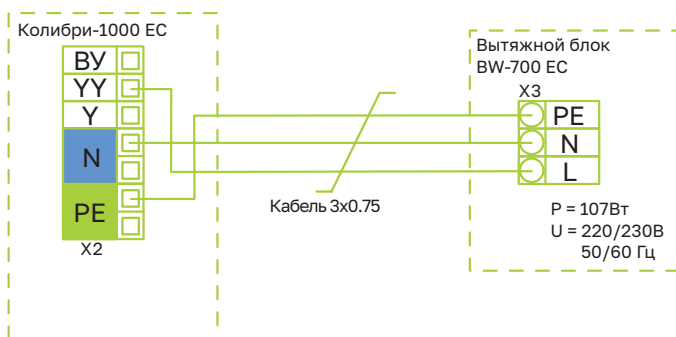


Рисунок 3. Схема подключения Colibri 500 EC – BW 700 EC

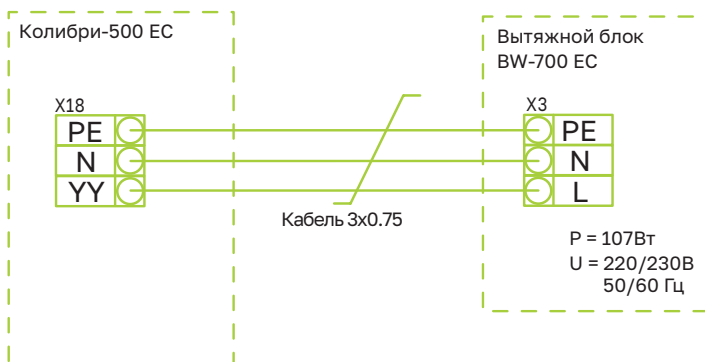


Рисунок 4. Схема подключения Colibri ФКО 500 ЕС – BW 700 ЕС

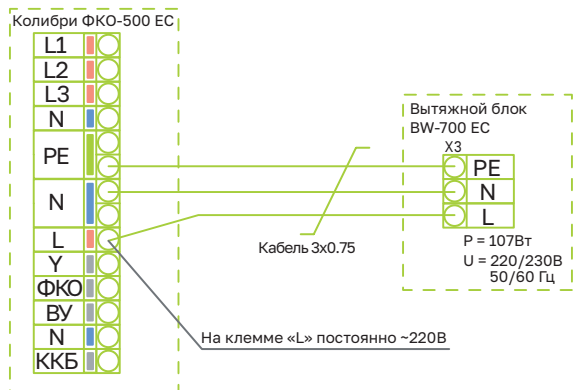
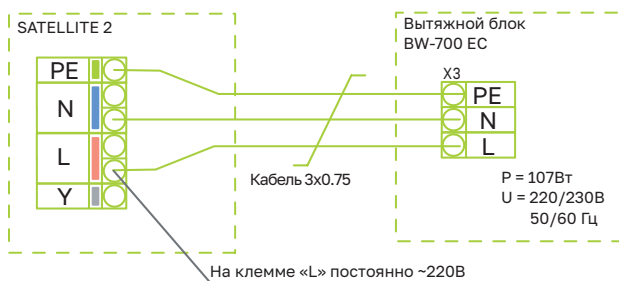


Рисунок 5 . Схема подключения Satellite² – BW 700 ЕС



УПРАВЛЕНИЕ ЕС-ВЕНТИЛЯТОРОМ

Управление ЕС-вентилятором осуществляется от внешних приборов с аналоговыми потенциальным сигналом «0-10В» или от регуляторов (Рис. 6) с таким же выходом. Также имеется возможность формировать сигнал «0-10В» с помощью потенциометра, используя встроенный в вентилятор источник +10В (Рис. 7), или с помощью переключателя (Рис. 8).

Подключение к регуляторам

Положение DIP-переключателя S1 - «OFF».

Рисунок 6. Схема подключения к регулятору (0-10V)

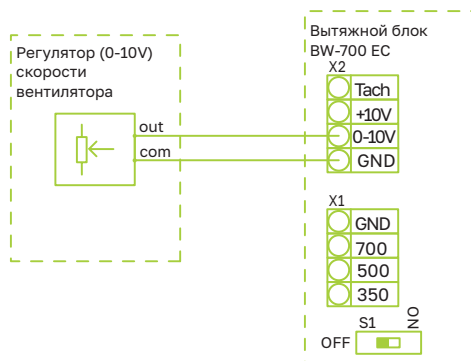


Рисунок 7. Схема подключения к регулятору (потенциометру)

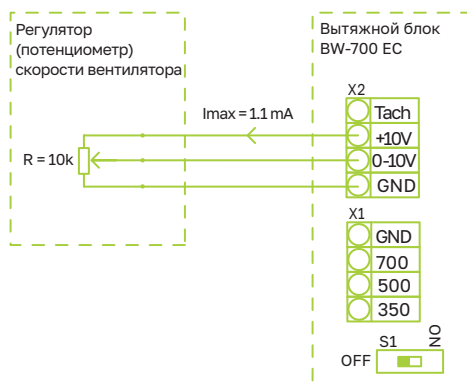
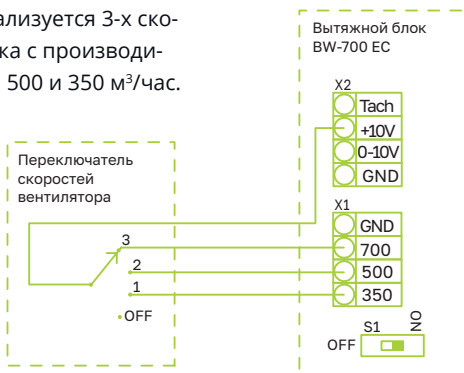


Рисунок 8. Схема подключения к переключателю скоростей

При данном подключении реализуется 3-х скоростная схема вытяжного блока с производительностью по скоростям 700, 500 и 350 м³/час.



ПОДКЛЮЧЕНИЕ УПРАВЛЕНИЯ К ПРИТОЧНЫМ УСТАНОВКАМ

При подключении цепей управления вытяжного блока к приточным установкам Ventmachine (Рис. 9-12) реализуется синхронное управление производительностью приточного и вытяжного вентиляторов (для автоматики GTC возможно раздельное управление).

Положение DIP-переключателя S1 - «OFF».

Рисунок 9. Схема подключения управления Colibri 1000 EC – BW 700 EC

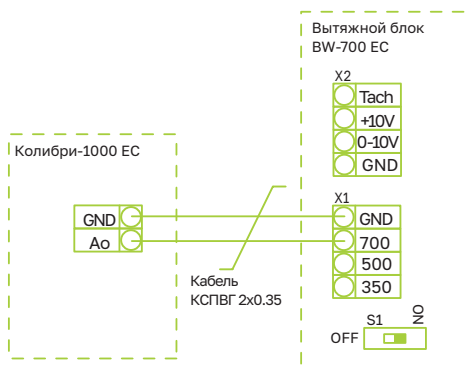


Рисунок 10. Схема подключения управления Colibri 500 EC – BW 700 EC

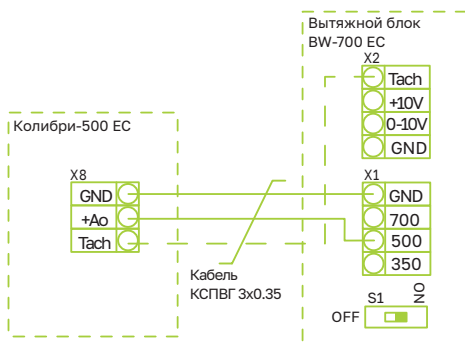


Рисунок 11. Схема подключения управления Satellite² – BW 700 EC

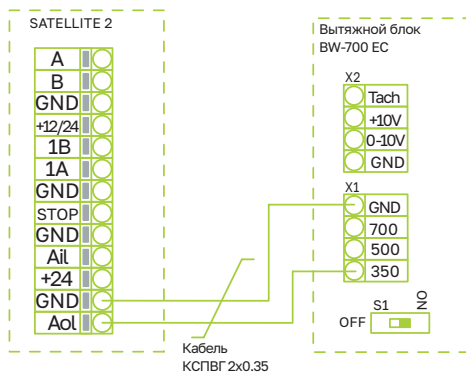
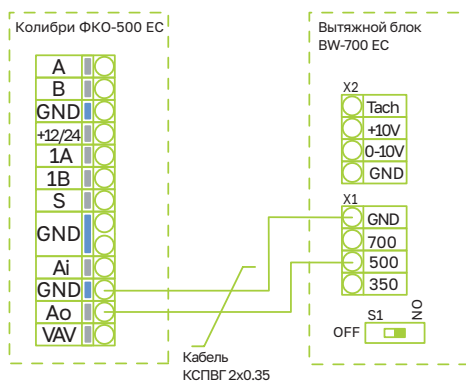


Рисунок 12. Схема подключения управления Colibri ФКО 500 EC – BW 700 EC



Для приточной установки Колибри-500 EC с автоматикой GTC возможна организация контроля работоспособности вентилятора вытяжного блока BW-700 EC посредством использования выхода тахометра "Tach". Для этого его нужно соединить с соответствующим входом (См. рис. 10) и в конфигурации контроллера Колибри-500 EC активировать данную опцию.

СОДЕРЖАНИЕ

	стр.
1 Правила и меры безопасности	2
2 Комплектация	2
3 Назначение	2
4 Конструкция	3
5 Габариты и установочные размеры	4
6 Технические характеристики	5
7 График падения давления	5
8 Подключение электропитания	6
9 Подключение электропитания к приточным установкам	7
10 Управление ЕС-вентилятором	8
11 Подключение управления к приточным установкам	10

КОНТАКТЫ

121596, г. Москва, ул. Горбунова, д.2
+7 (495) 374-85-57
info@ventmachine.ru

По вопросам сервиса:
+7 (495) 374-85-57 доб. 104
service@ventmachine.ru